

B 型通用型热风机

工业热风机在电子、食品、制药、印刷、包装、清洗、热处理.....各行业有十分广泛的应用前景。工业热风机是现代工业热源升级换代的首选产品，是热风输送炉、干燥炉、烘箱、封装机等自动化机械的最佳热风源配置。

- 采用非磁性镍铬丝通电加热空气作热风源，干净卫生，符合环保。**没有防干烧折断功能。**
- 巧妙风洞设计，空气从螺旋电热丝内/外侧均匀通过，热交换近 100%，风压损失少，流量少。
- PID/SSR 控制，精度高，反馈快，持久耐用。
- 设有多重过热过载保护装置，充分保证设备安全，可全年 365 日不停运转工作。
- 出风口设置 K 型热电偶，直接检测控制，出风温度恒定。
- 多纤保温棉隔热，坚固机壳，使用安全可靠，可长期保持高温工作。
- 连续使用温度可达 350℃/450℃/500℃，应用广泛。
- **标准通用型热风机**采用国际品牌电气主控件（如**配变频器**，PID 温控器，SSR，断路器，中间继电器，磁力开关等）。PID 温控器精度为±0.5%，并配有远程开关；
经济通用型热风机采用国际品牌电气主控件（如 PID 温控器，SSR，断路器，中间继电器，磁力开关等），**不配变频器**，但配电机保护器。PID 温控器精度为±0.5%；
实用通用型热风机采用国内品牌电气主控件（如 PID 温控器，SSR，断路器，中间继电器，磁力开关等）。PID 温控器精度为±0.5%。**不配变频器**，但配电机保护器。
B 型通用型热风机 不配温控单元装置，只有风机与发热装置

型号说明：



例:

- 1: HWG-P5B1-018-12 (B 型通用型热风机, 电热功率为 5KW, 电源单相 220V, 电机 180W, 1 型机箱; 无温控配置)
- 2: HWG-P20B3-3-41 (B 型通用型热风机, 电热功率为 20KW, 电源 3 相 380V, 电机 3KW, 4 型机箱; 无温控配置)

B 型通用型热风机参数表

型 号	HWG-P3B1-006-11	HWG-P3B1-018-12	HWG-P5B3-006-21	HWG-P5B3-018-22	HWG-P5B3-025-23
电源 50Hz	单相 220V	单相 220V	三相 380V	三相 380V	
电热功率	3 kW	3 kW	5 kW	5 kW	
进风温度	常温	常温	常温	常温	
出风温度	常温 ~ 450℃	常温 ~ 350℃	常温 ~ 450℃	常温 ~ 350℃	
出风口配件口径	2"	2"	2 1/2"	2 1/2"	2 1/2"
风 机	功 率	60W	180W	60W	180W
	最大风量	3.5m ³ /min	6.7m ³ /min	3.5m ³ /min	6.7m ³ /min
	最高风压	412Pa(全压)	450Pa(全压)	412Pa(全压)	450Pa(全压)
噪 音	74dB	72 dB	74 dB	72 dB	74 dB
配 置	电源线 3m 长, 带普通风机、不配温控单元装置				
重 量	20kg		30kg		

型号	HWG-P7.5B3-006-24	HWG-P7.5B3-018-25	HWG-P7.5B3-025-26	HWG-P10B3-025/055/075-31	HWG-P15B3-025/055/075-32
电源 50Hz	三相 380V	三相 380V		三相 380V	
电热功率	7.5 kW	7.5 kW		10 kW	15 kW
进风温度	常温	常温		常温	
出风温度	常温 ~ 450°C	常温 ~ 350°C		常温 ~ 350°C	
出风口配件口径	3"	3"		3" 或 4"	
风机	功率	60W	180W	250W	250w/550W/750W
	最大风量	3.5 m ³ /min	6.7 m ³ /min	8.4m ³ /min	8.4m ³ /min / 14.5m ³ /min / 20.5m ³ /min
	最高风压	412Pa(全压)	450Pa(全压)	860Pa(全压)	860Pa(全压) / 1050Pa(全压)/1250Pa(全压)
配置	74 dB	72 dB	74 dB	76 dB	
配置	电源线 3m 长, 带普通风机, 无温控装置				
重量	30kg			42kg	

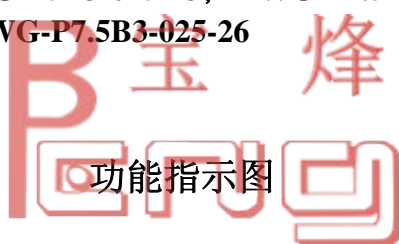
型号	HWG-P20B3-1.5-41	HWG-P25B3-1.5-42	HWG-P30B3-2.2-43	HWG-P35B3-2.2-44	HWG-P45B3-3-45	HWG-P60B3-3-46
电源 50Hz	三相 380V		三相 380V		三相 380V	
电热功率	2x10 kW	2x12.5 kW	2x15 kW	2x17.5 kW	2x22.5kW	2x30 kW
进风温度	常温		常温		常温	
出风温度	常温 ~ 350°C/ 500°C		常温 ~ 350°C/ 500°C		常温 ~ 350°C/ 500°C	
出风口配件口径	4" 或 5"		5" 或 6"		6" 或 8"	
风机	功率	1.5kW	2.2kW		3.0kW	
	最大风量	23m ³ /min	24m ³ /min		25m ³ /min	
	最高风压	1.9kPa(全压)	2.1kPa(全压)		2.3kPa(全压)	
配置	电源线 3m 长, 带普通风机, 无温控装置					
重量	124kg					

B 型通用型热风机参数表

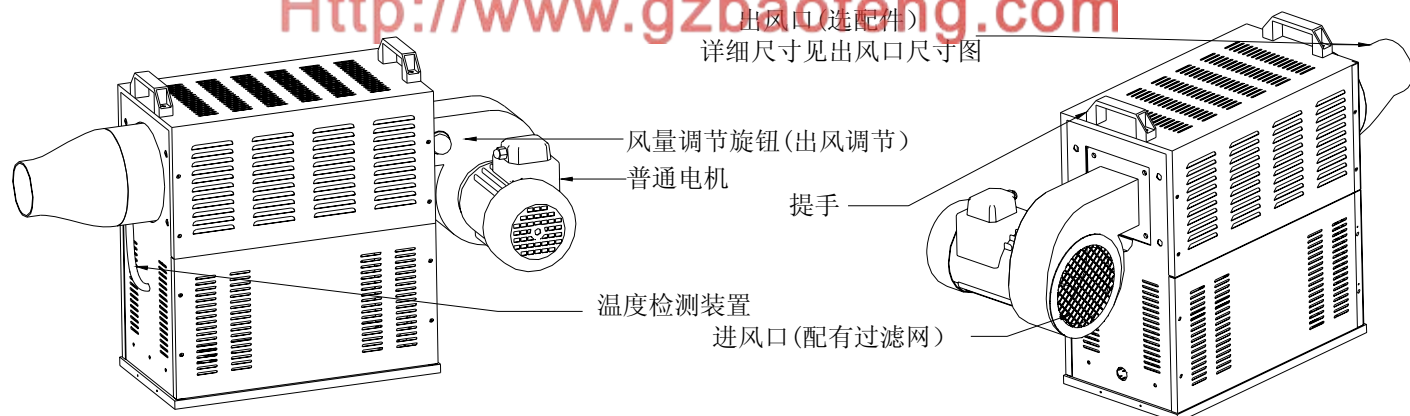
型号: HWG-P3B1-006-11; HWG-P3B1-018-12; HWG-P5B3-006-21

HWG-P5B3-018-22; HWG-P5B3-025-23; HWG-P7.5B3-006-24

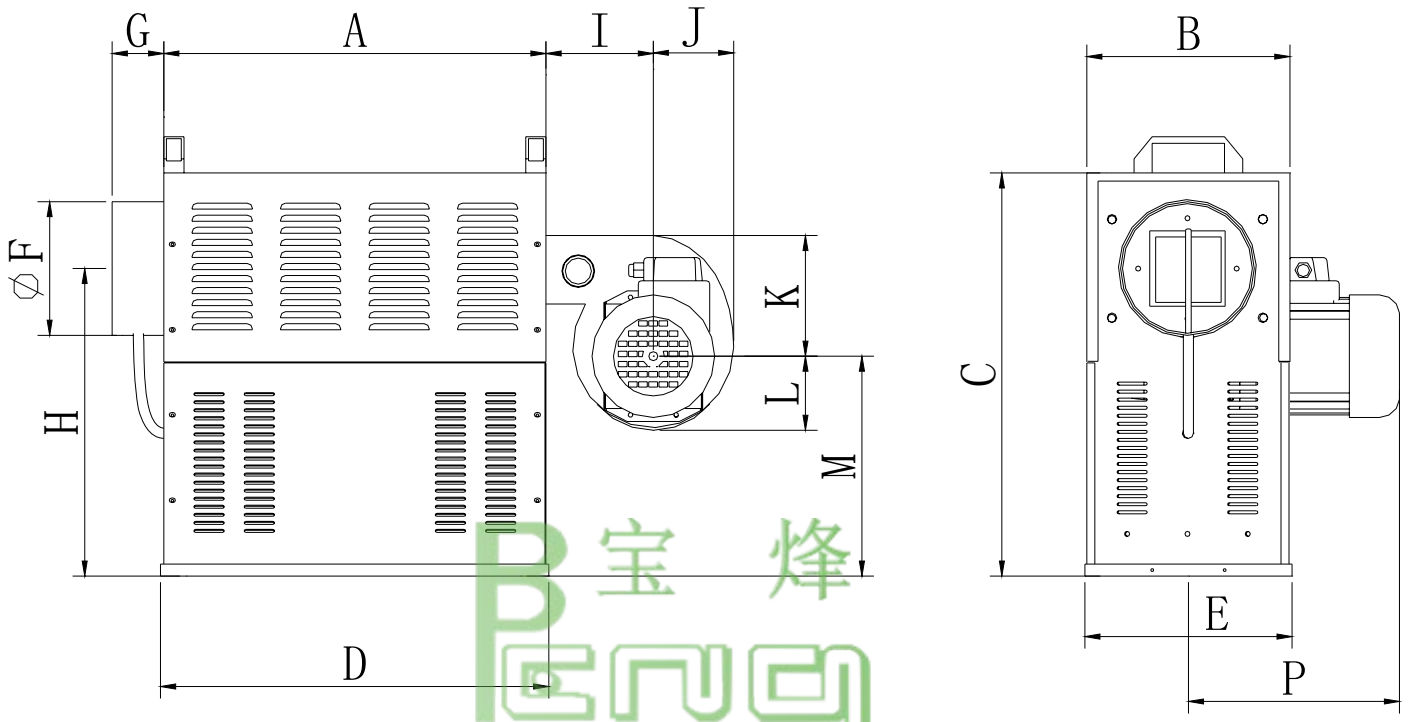
HWG-P7.5B3-018-25; HWG-P7.5B3-025-26



[Http://www.gzbaofeng.com](http://www.gzbaofeng.com)



尺寸图

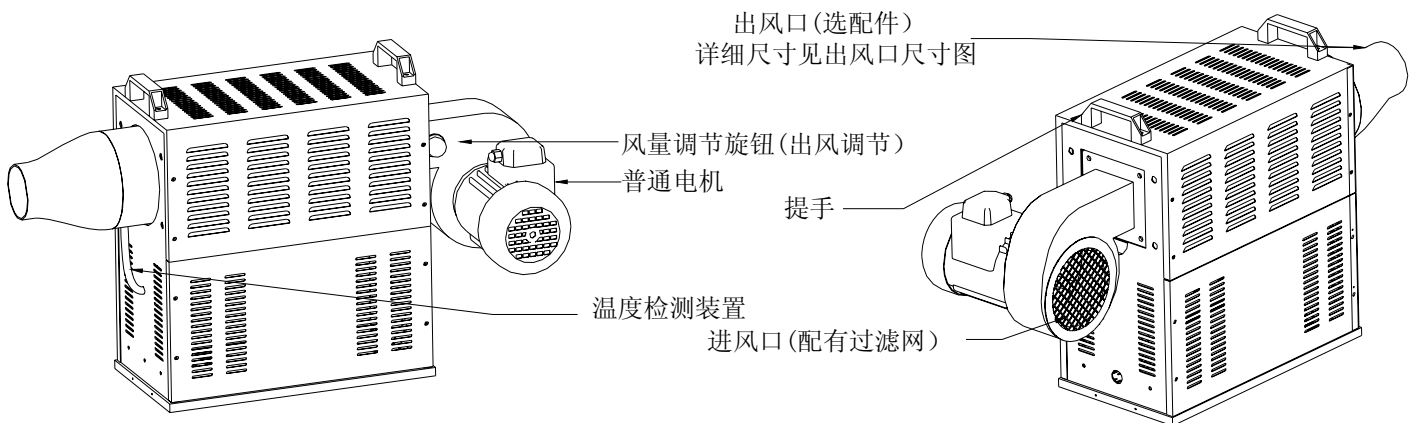


型号	A	B	C	D	E	F	G	H	I	J	K	L	M	P
HWG-P3B1-006-11	268	192	340	274	196	89	50	262	100	90	90	77	192	195
HWG-P3B1-018-12	268	192	340	274	196	89	50	262	100	125	135	87	196	305
HWG-P5B3-006-21	380	202	388	386	206	133	50	293	100	90	90	77	192	195
HWG-P5B3-018-22	380	202	388	386	206	133	50	293	100	125	135	87	196	305
HWG-P5B3-025-23	380	202	388	386	206	133	50	293	100	125	135	110	154	305
HWG-P7.5B3-006-24	380	202	388	386	206	133	50	293	100	90	90	77	192	195
HWG-P7.5B3-018-25	380	202	388	386	206	133	50	293	100	125	135	87	196	305
HWG-P7.5B3-025-26	380	202	388	386	206	133	50	293	100	125	135	110	154	305

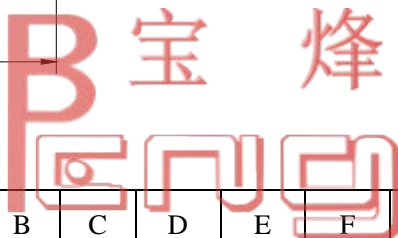
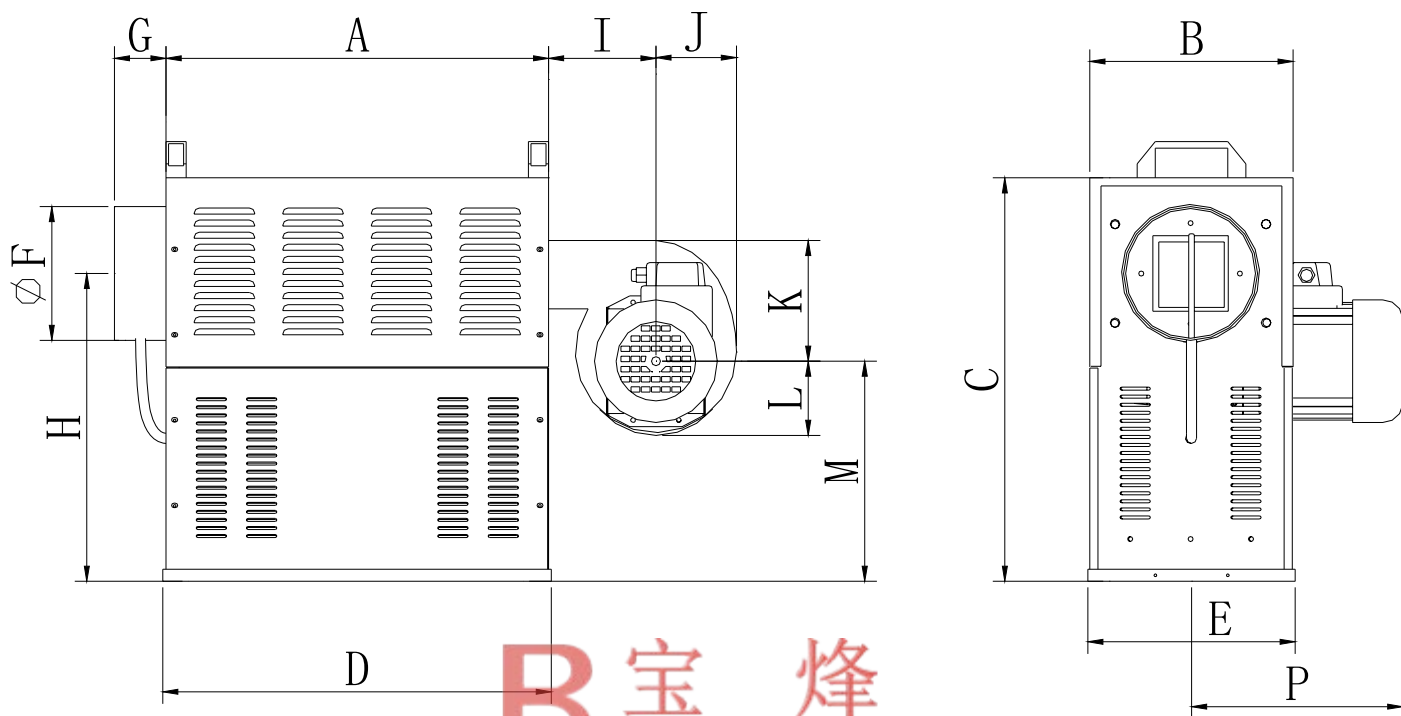
注：006:60W;018:180W;025:250W 电机

型号 HWG-P10B3-025/055/075-31; HWG-P15B3-025/055/075-32

功能指示图



尺寸图



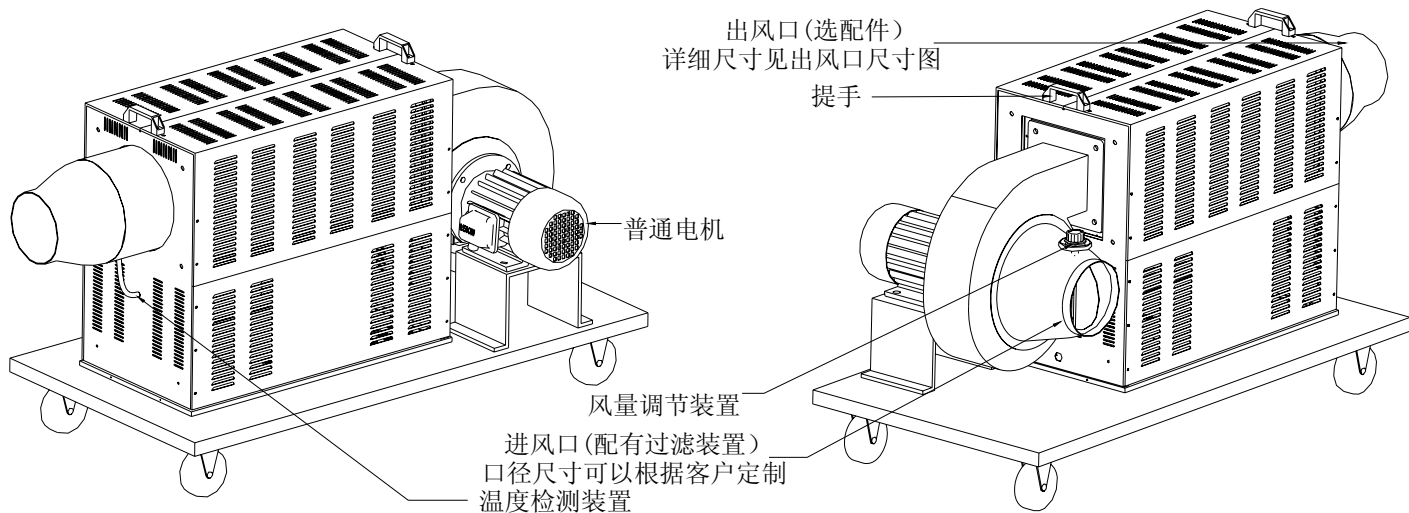
型号	A	B	C	D	E	F	G	H	I	J	K	L
HWG-P10B3-025/055/075-31	502	240	440	120	326	120	80	340	102	121	108	110
									130	150	131	142
									130	150	131	142
HWG-P15B3-025/055/075-32	502	240	440	120	267	120	80	340	102	121	108	110
									130	150	131	142
									130	150	131	142

注：250W/550W/750W 电机

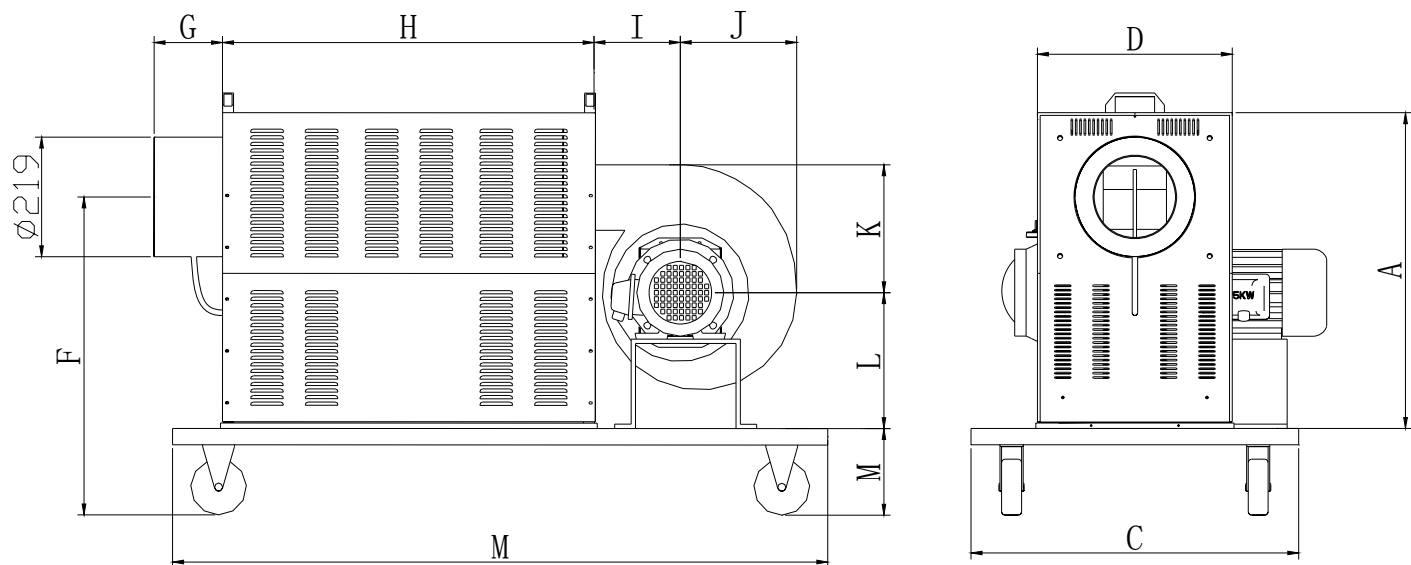
型号：HWG-P20B3-1.5-41；HWG-P25B3-1.5-42；HWG-P30B3-2.2-43

HWG-P35B3-2.2-44；HWG-P45B3-3-45；HWG-P60B3-3-46

功能指示图



尺寸图

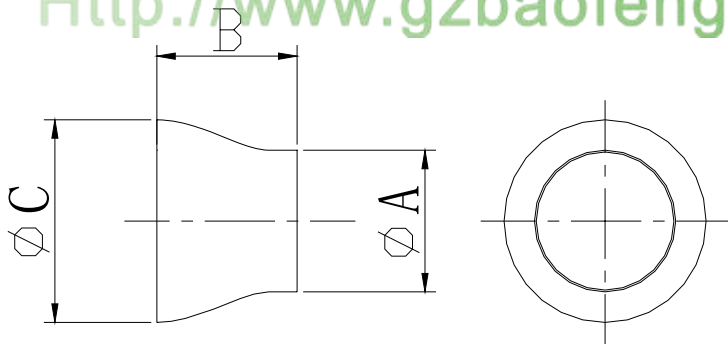


型 号	A	C	D	E	F	G	H	I	J	K	L	M	N
HWG-P20B3-1.5-41	590	600	360	360	560	100	685	157	157	182	395	130	1200
HWG-P25B3-1.5-42													
HWG-P30B3-2.2-43	590	600	360	360	560	100	685	157	157	182	395	130	1200
HWG-P35B3-2.2-44													
HWG-P45B3-3-45	590	600	360	360	560	100	685	180	180	206	365	130	1200
HWG-P60B3-3-46													

注：1.5KW/2.2KW/3KW 电机

B 型通用型热风机出风口尺寸图（选配件）

[Http://www.gzbaofeng.com](http://www.gzbaofeng.com)



型号	A	B	C
HWG-P3B1-006-11	φ 57 / φ 76	89	φ 89
HWG-P3B1-018-12			
HWG-P5B3-006-21	φ 76 / φ 89 / φ 108	127	φ 133
HWG-P5B3-018-22			
HWG-P5B3-025-23			
HWG-P7.5B3-006-24			
HWG-P7.5B3-018-25			
HWG-P7.5B3-025-26			
HWG-P10B3-025/055/075-31	φ 89 / φ 108 / φ 133 / φ 159	152	φ 219
HWG-P15B3-025/055/075-32			
HWG-P20B3-1.5-41			
HWG-P25B3-1.5-42			
HWG-P30B3-2.2-43			
HWG-P35B3-2.2-44			
HWG-P45B3-3-45			
HWG-P60B3-3-46			